

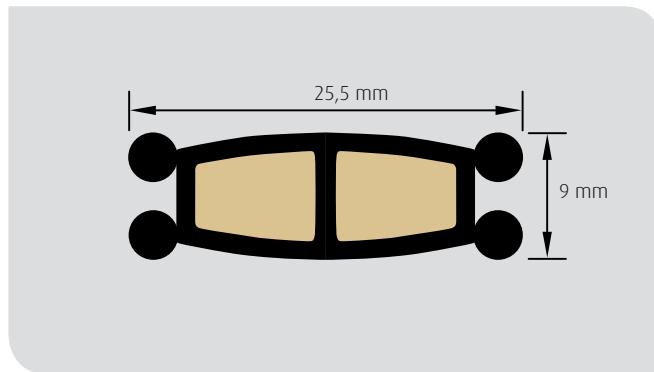
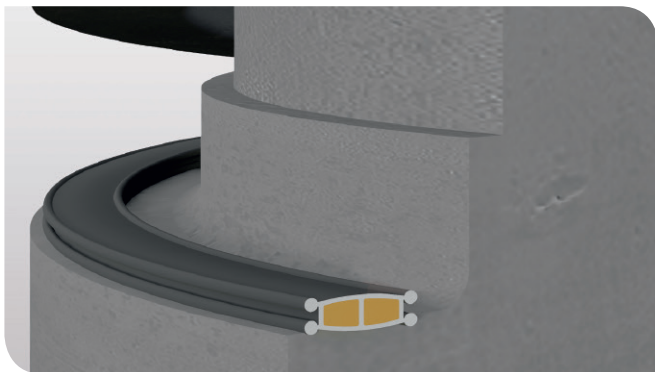
**MOL**  
get flexibility

Betonschachtdichtungen



# Lastausgleich **LS**

Ausgleich von zulässigen Unebenheiten bei Schachtbauteilen nach DIN V 4034-1  
Kein Aufbringen von Mörtel erforderlich



Das aktuelle technische Regelwerk [DIN V 4034-1] stellt an Schächte aus Beton-, Stahlfaserbeton- und Stahlbetonfertigteilen für Abwasserleitungen und -Kanäle folgende Anforderungen.

„Der Hersteller solcher Lastübertragungselemente, die auch mit dem mitzuliefernden Dichtmittel verbunden sein können, muss für jede Bauart die sichere nicht federnde Übertragung aller senkrechten Lasten durch eine geprüfte statische Berechnung am Gesamtbauwerk nachweisen und durch entsprechende Traglastuntersuchungen von einer anerkannten Prüfstelle bestätigen lassen. Dabei sind die Vorgaben des Straßenlastträgers bzw. anderer Nutzer einzuhalten.“

An diesen Vorgaben orientiert sich der M.O.L. Lastausgleichsring **LS** welcher für Betonschächte eingesetzt wird. Es handelt sich um ein 2 Kammer Element, das mit Quarzsand gefüllt ist, um Unebenheiten der Betonschachtringe auszugleichen.

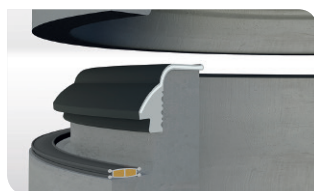
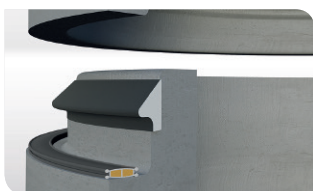
Zudem erfüllt es die Anforderungen der in DIN V 4034-1 geforderten gleichmäßigen, nicht federnden Lastübertragung als Ersatz für eine Mörtelfuge und garantiert somit einen sicheren Ausgleich von Lastspitzen zwischen den Betonschächten.

Der M.O.L. Lastausgleichsring **LS** wird einzeln geliefert, ist aber nur zusammen mit der passenden Schachtdichtung wie z.B. MSD, MSD-V oder INTEGRA **S** einsetzbar, da der M.O.L. Lastausgleichsring **LS** kein Dichtelement ist.

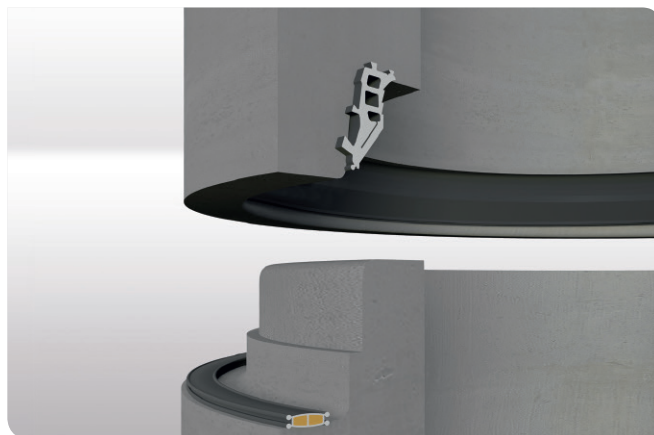
**Hinweis für die Schachtverlegung:** Soweit die mitgelieferte Dichtung nicht bereits fest in der Muffe integriert ist, muss die Dichtung zunächst auf das Spitzende aufgezogen werden. Vorspannung gleichmäßig verteilen und auf den richtigen Sitz der Dichtung achten.

M.O.L. Lastausgleichsring vor dem verbinden der Betonschachtringe lose, möglichst mittig auf dem äußeren Spitzendspiegel auflegen. Ist die Dichtung nicht selbstschmierend, Spitzende und Dichtung satt mit einem geeigneten Gleitmittel (z.B von M.O.L.) versehen. Betonschachtring dann zentrisch aufsetzen und bei Bedarf nachdrücken.

Art-Nr.	DN
75280	1000
75280	1200
75280	1500
75280	2000
75280	2500



Andere Profile auf Anfrage (alle Maße in mm).



Für die in Tabellen und Diagrammen angegebenen Materialeigenschaften gewährleisten wir nur für die in den entsprechenden Normen geforderten Werte. Unsere Produktinformationen beraten nach bestem Wissen, der Inhalt ist jedoch ohne Rechtsverbindlichkeit. Im Übrigen gelten unsere aktuellen Allgemeinen Verkaufsbedingungen, abrufbar unter [www.mol-elastomer.de](http://www.mol-elastomer.de).

