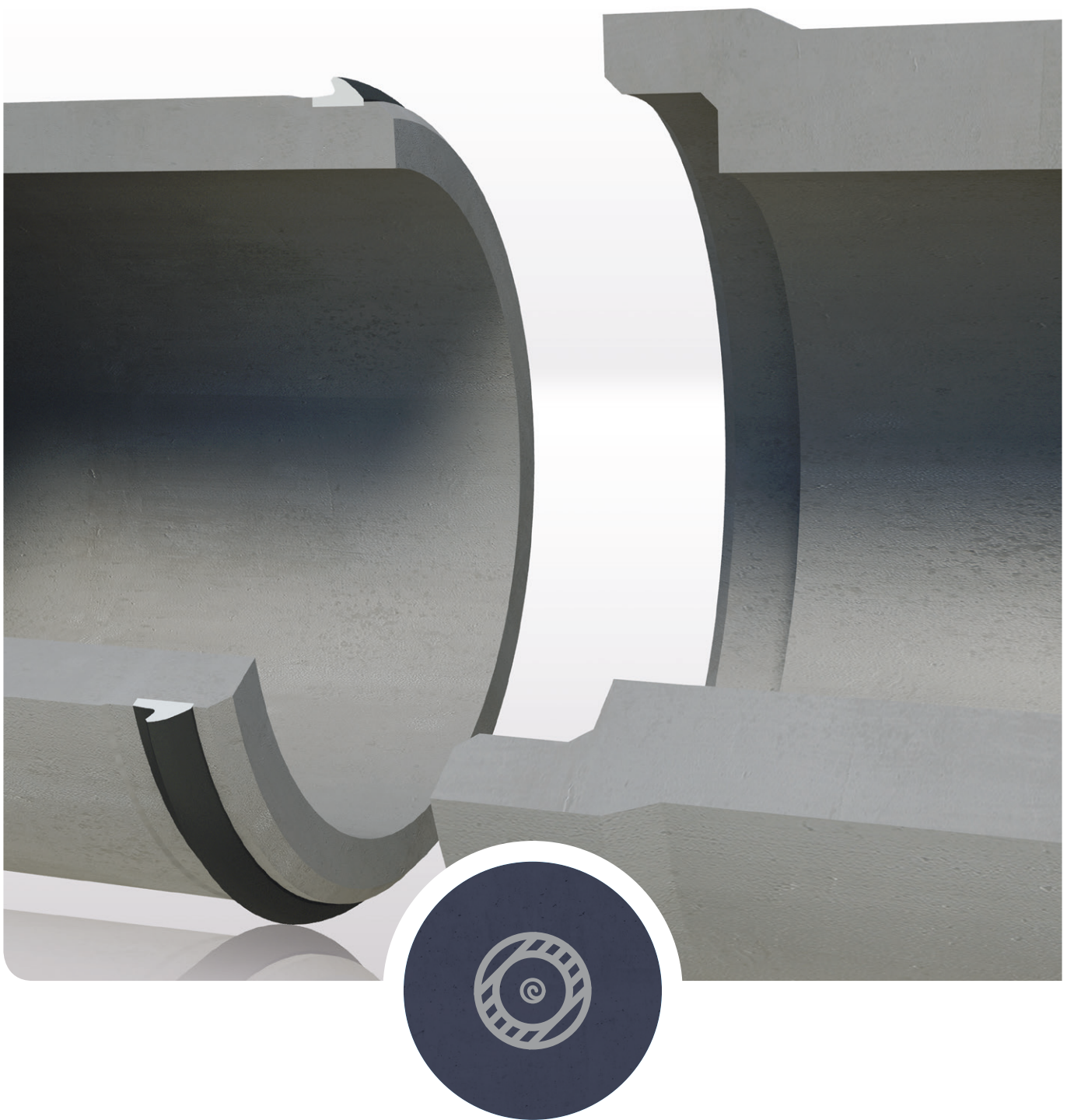


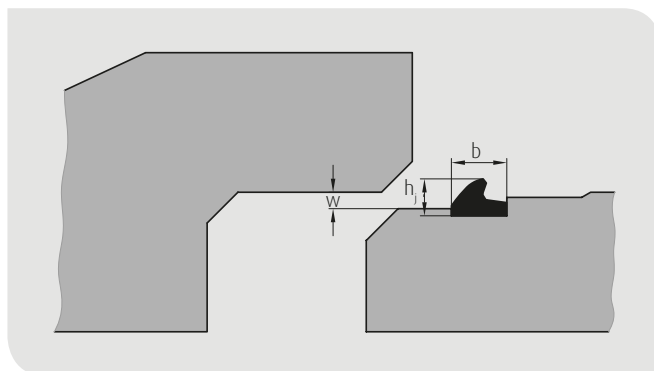
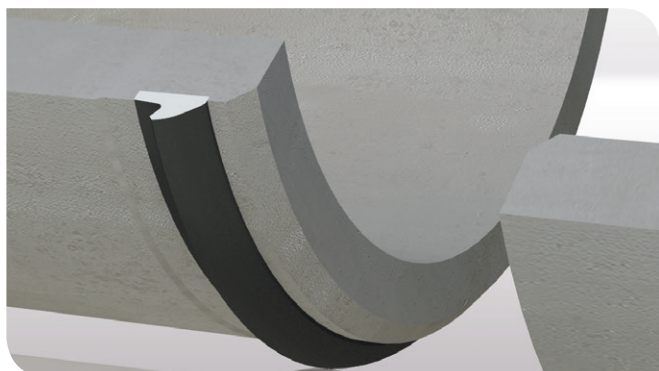
M|O|L
get flexibility



System **MKR-S**

Keildichtung für Betonrohre

Funktionssichere Verbindung nach DIN EN 1916 und DIN V 1201 garantiert
Erfüllt die Anforderungen nach DIN EN 681-1 und der FBS Qualitätsrichtlinie QR 4060



Die M.O.L. Betonrohrdichtung System MKR-S ist ein keilförmiges Dichtungssystem für Beton- und Stahlbetonrohre. Sie wird auf dem Spitzende des Rohres montiert und garantiert eine funktionssichere Verbindung nach DIN EN 1916 und DIN V 1201. Zudem erfüllt die MKR-S-Dichtung die Anforderung nach DIN EN 681-1 und der FBS Qualitätsrichtlinie QR 4060®.

Material: Das eingesetzte Material SBR (Styrol-Butadien-Kautschuk) ist hervorragend für den Einsatz im Abwasserbereich geeignet und entspricht der Norm DIN EN 681-1 WC 40 (Härte 40 ± 5 IRHD).

Die MKR-S-Dichtung wird durch das MPA NRW (Dortmund) geprüft und güteüberwacht.

Herstellung der Rohre: Die MKR-S-Dichtung auf das gereinigte Rohrspitzende ziehen und wie in der Abbildung vor der Schulter positionieren. Durch gezieltes Anheben und Entlasten kann die Spannung der Dichtung ausgeglichen werden.

Hinweis für die Rohrverlegung: Für die Rohrmontage Gleitmittel (z.B. von M.O.L.) auf die Oberfläche der Muffe auftragen. Spitzende in der Glocke zentrieren und die Rohre zusammenziehen.

Art-Nr.	h_1	b	w
75140	16 +0,8/-0,4	25,5 ± 1,0	9,5 ± 1,2
75141	18 +0,8/-0,4	27,0 ± 1,0	10,8 ± 1,3
75142	19 +0,8/-0,4	28,0 ± 1,0	11,4 ± 1,3
75143	20 +0,8/-0,4	29,5 ± 1,0	11,9 ± 1,3
75144	21 +0,8/-0,4	31,0 ± 1,2	12,5 ± 1,4
75145	22 +0,8/-0,4	32,5 ± 1,2	13,0 ± 1,4
75146	23 +0,8/-0,4	33,5 ± 1,2	13,8 ± 1,6
75147	24 +0,8/-0,4	35,0 ± 1,2	14,3 ± 1,6
75149	26 +0,8/-0,4	38,0 ± 1,2	15,2 ± 1,8
75151	28 +0,8/-0,4	40,5 ± 1,2	16,7 ± 2,0
75152	30 +1,0/-0,4	43,0 ± 1,2	17,8 ± 2,0

Andere Profile auf Anfrage (alle Maße in mm).

Technische Änderungen vorbehalten. Für die in Tabellen und Diagrammen angegebenen Materialeigenschaften gewährleisten wir nur für die in den entsprechenden Normen geforderten Werte. Unsere Produktinformationen beraten nach bestem Wissen, der Inhalt ist jedoch ohne Rechtsverbindlichkeit. Im Übrigen gelten unsere aktuellen Allgemeinen Verkaufsbedingungen, abrufbar unter www.mol-elastomer.de.

