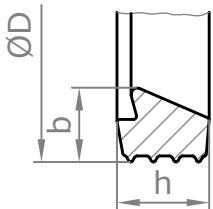
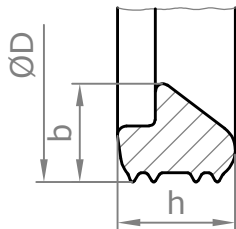


Abmessungen und Gewichte/dimensions and weights (mm,g)

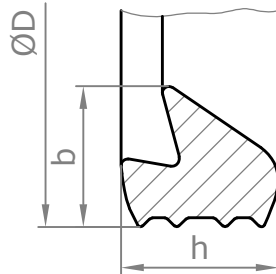
Best.Nr. Orderno.	DN	DIAM	ØD	b	h	g/St. g/pc.
60599	25	25 mm	33,0 ± 0,4	4,95 ± 0,3	6,0 ± 0,3	2,0
60104	32	32 mm	39,6 ± 0,5	4,9 ± 0,2	6,1 ± 0,2	3,0
60580	40	40 mm	51,3 ± 0,5	6,8 ± 0,3	7,8 ± 0,3	5,0
60581	50	50 mm	61,6 ± 0,5	6,8 ± 0,3	7,8 ± 0,3	7,0
60569	50 B	50 mm	61,6 ± 0,5	7,0 ± 0,3	8,4 ± 0,3	7,0
60603	58	58 mm	68,7 ± 0,5	6,9 ± 0,3	9,0 ± 0,3	9,0
60597		63 mm	74,2 ± 0,6	6,8 ± 0,3	7,8 ± 0,3	9,0
60582	70	75 mm	87,1 ± 0,6	6,8 ± 0,3	7,8 ± 0,3	11,0
60596	70 B	75 mm	87,1 ± 0,6	7,0 ± 0,3	8,4 ± 0,3	10,0
61513	82 B	82 mm	94,7 ± 0,6	7,2 ± 0,3	8,6 ± 0,3	12,0
60578		90 mm	102,8 ± 0,7	7,5 ± 0,3	8,2 ± 0,3	14,0
60579		100 mm	113,8 ± 0,7	7,9 ± 0,3	8,9 ± 0,3	18,0
60583	100	110 mm	124,1 ± 0,7	7,9 ± 0,3	9,1 ± 0,3	20,0
60595	100 B	110 mm	123,8 ± 0,7	8,1 ± 0,3	10,6 ± 0,3	22,0
60592		100 SSR	123,8 ± 0,7	7,9 ± 0,3	10,9 ± 0,3	22,0
60584	125	125 mm	142,0 ± 0,8	9,6 ± 0,3	10,4 ± 0,3	30,0
60575	125 B	125 mm	141,8 ± 0,8	9,5 ± 0,3	12,1 ± 0,3	34,0
61577	140	140 mm	157,8 ± 0,8	9,3 ± 0,3	10,1 ± 0,3	59,0
60577	140 B	140 mm	163,0 ± 0,8	11,5 ± 0,4	15,5 ± 0,4	59,0
60585	150	160 mm	179,6 ± 0,8	10,2 ± 0,3	11,7 ± 0,3	47,0
60600	150	160 mm	179,6 ± 0,8	10,5 ± 0,3	11,7 ± 0,3	52,0
60576	150 B	160 mm	179,6 ± 0,8	11,0 ± 0,3	13,5 ± 0,3	57,0
60570	180	180 mm	200,0 ± 0,8	10,8 ± 0,3	11,5 ± 0,3	65,0
60586	200	200 mm	224,0 ± 1,0	11,4 ± 0,3	13,0 ± 0,3	77,0
60593		9 Inch	268,5 ± 1,8	13,4 ± 0,4	16,3 ± 0,4	129,0
60594	250 S	250 mm	273,5 ± 1,8	13,4 ± 0,4	16,3 ± 0,4	132,0
60587	250	250 mm	282,0 ± 2,0	16,0 ± 0,4	19,5 ± 0,5	187,0
60598	300 S	315 mm	344,0 ± 2,0	15,0 ± 0,4	18,5 ± 0,5	197,0
60588	300	315 mm	350,1 ± 2,5	17,0 ± 0,4	20,5 ± 0,5	262,0
60602	350	355 mm	393,7 ± 2,6	18,9 ± 0,5	23,7 ± 0,5	370,0
60589	400	400 mm	441,2 ± 3,0	19,0 ± 0,5	24,0 ± 0,5	411,0
60590	500	500 mm	550,6 ± 3,0	24,6 ± 0,5	30,0 ± 0,5	816,0
60591	600	630 mm	688,8 ± 3,6	29,3 ± 0,7	34,2 ± 0,7	1423,0



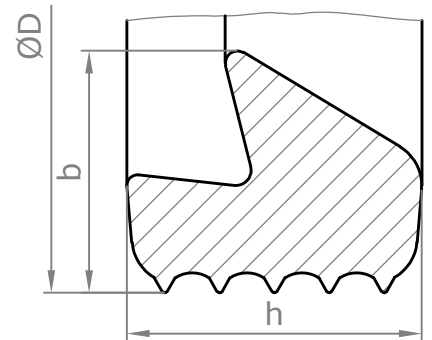
DN 25-32



DN 40 - 100



DN 125 - 200



DN 250 - 600

2023 Reinking

Wir behalten uns technische Änderungen vor
We reserve technical modifications



M.O.L. Gummiverarbeitung
GmbH & Co. KG
Gutenbergstr. 12-14
49377 Vechta

Lippendichtring System BL

Lipseal ring system BL

DN 25-600 SBR 60±5 IRHD