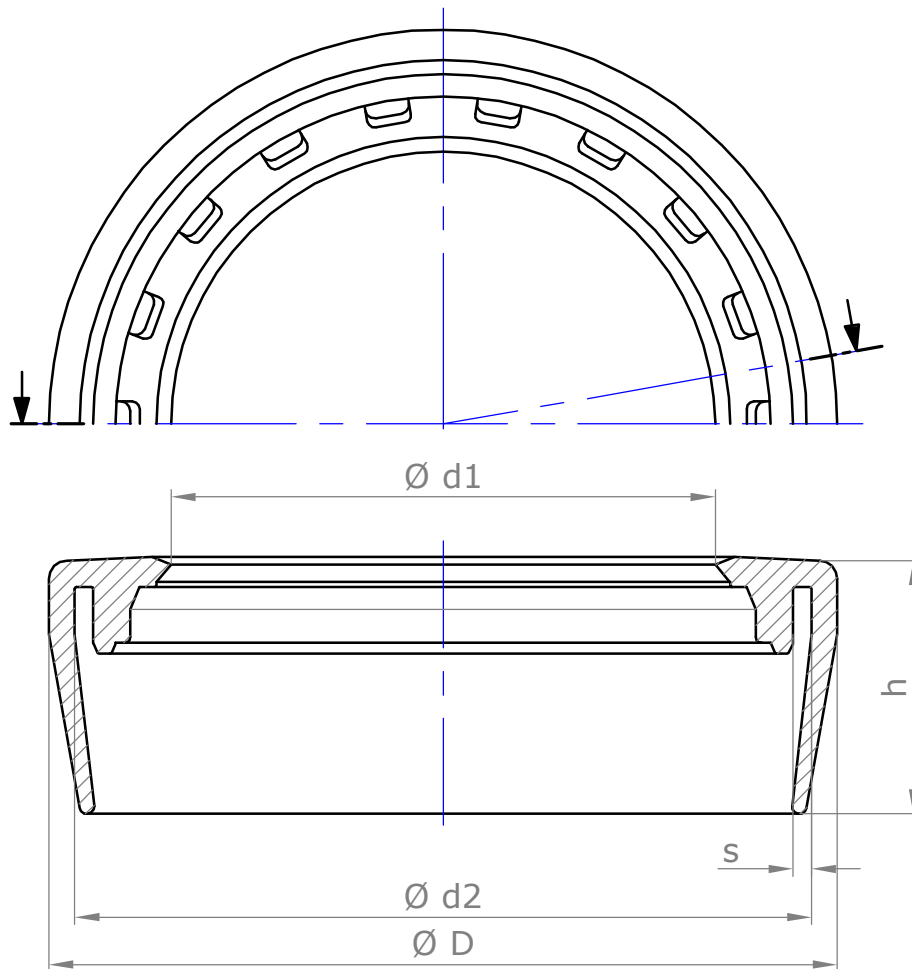


Abmessungen/dimensions (mm)

Best. Nr. Order no.	DIAM	ØD	Ød1	Ød2	s	h	Gewicht weight
220000	160/200	213,0 ±1,5	147,0 ±0,8	199,0	5,0	68,5 ± 0,7	511 g
240000	250/315	328,6 ±2,3	237,0 ±1,6	312,6	6,5	78,0 ± 0,7	1292 g
221000	315/400	419,0 ± 2,9	300,0 ± 2,1	398,0	10,0	82,4 ± 0,7	2088 g
221001	315/400	419,0 ± 2,9	300,0 ± 2,1	398,0	14,7	82,4 ± 0,7	1920 g
221002	315/400	419,0 ± 2,9	300,0 ± 2,1	401,0	25,5	69,0 ± 0,7	1841 g
60247	315/400	414,0 ± 2,9	300,0 ± 2,1	398,0	10,0	69,0 ± 0,7	1570g



2019 Reinking

Wir behalten uns technische Änderungen vor
We reserve technical modifications

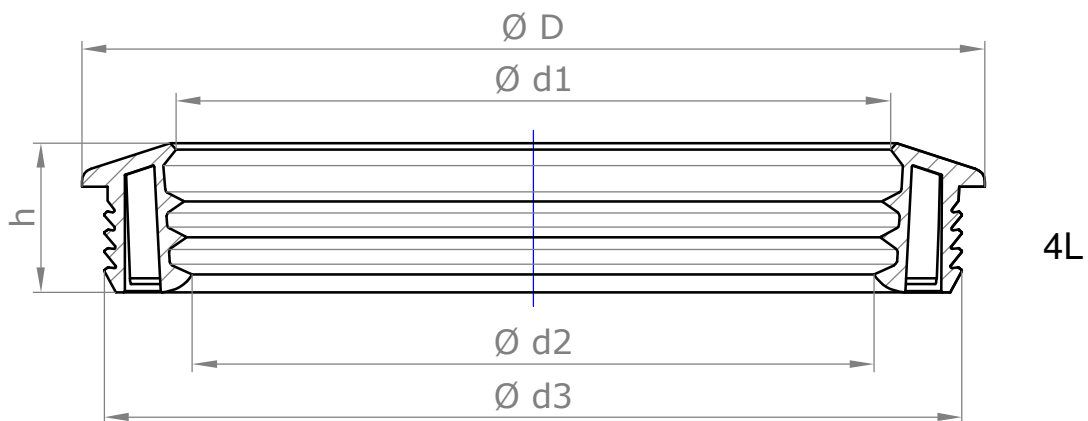
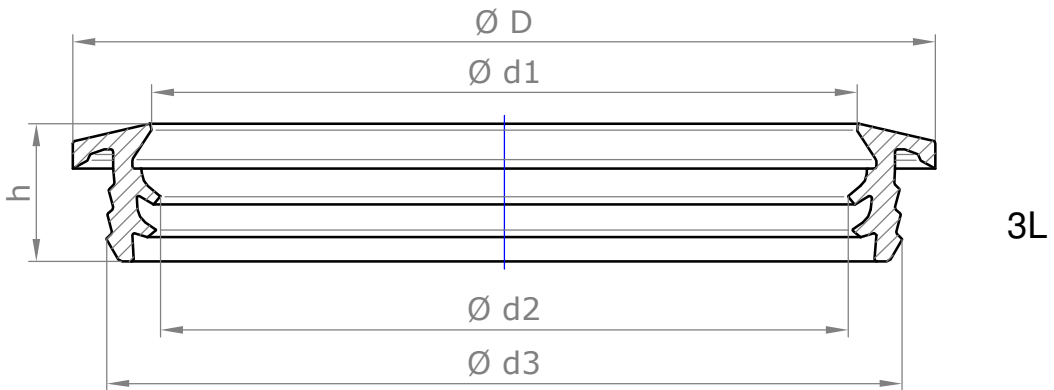
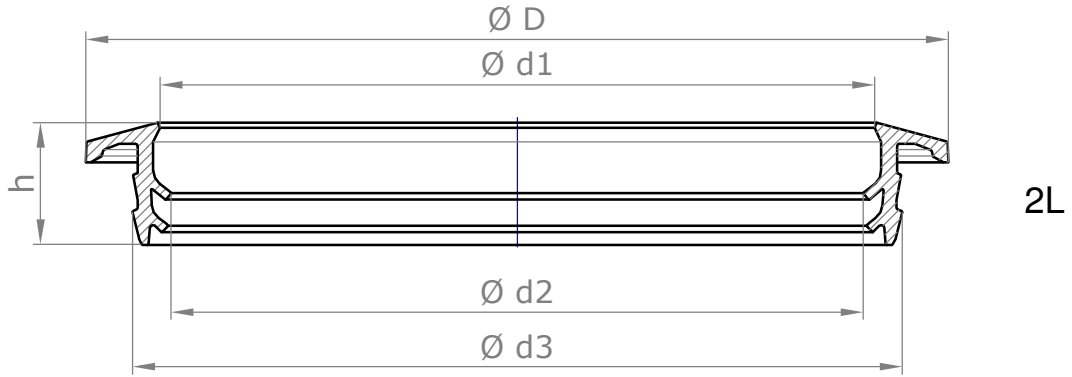
M | O | L

M.O.L. Gummiverarbeitung
GmbH & Co. KG
Gutenbergstr. 12-14
49377 Vechta

Teleskop-Manschette
Telescopic collar
SBR 60 ±5 IRHD

Abmessungen/dimensions (mm)

Best. Nr. Order no.	DIAM	ØD	Ød1	Ød2	Ød3	h	Gewicht weight
250000	315/335-2L	385,0	319,0 ±2,2	309,0	343,5 ±2,4	54,5 ±0,7	772 g
251000	315/345-3L	385,0	315,0 ±2,2	307,0	355,0 ±2,5	61,5 ± 0,7	1184 g
252000	315/400-4L	403,0	319,0 ±2,2	304,4	383,0 ±2,6	66,5 ±0,7	1710 g
252001	315/400 ID-4L	426,0	319,0 ±2,2	308,5	405,5 ±2,8	66,5 ±0,7	2384 g



2019 Reinking

Wir behalten uns technische Änderungen vor
We reserve technical modifications



M.O.L. Gummiverarbeitung
GmbH & Co. KG
Gutenbergstr. 12-14
49377 Vechta

Lippenteleskop-Manschette
Lip telescopic collar
SBR 60 ±5 IRHD