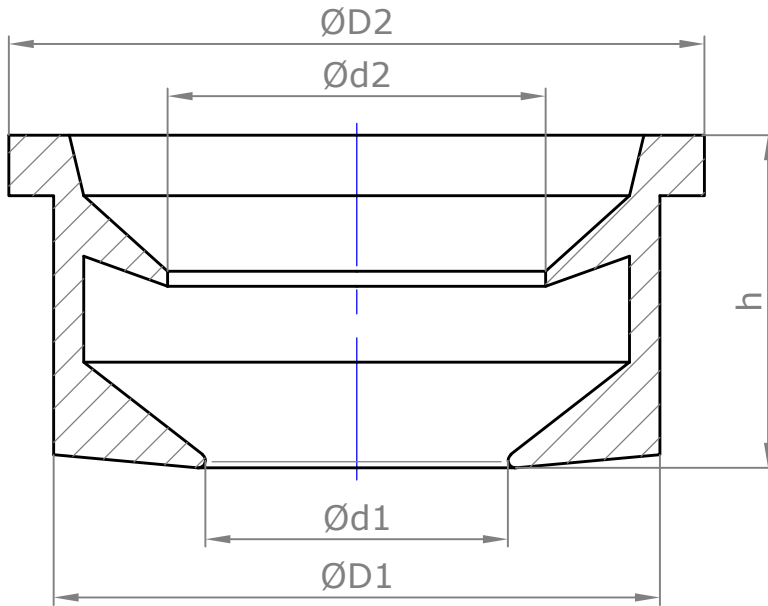
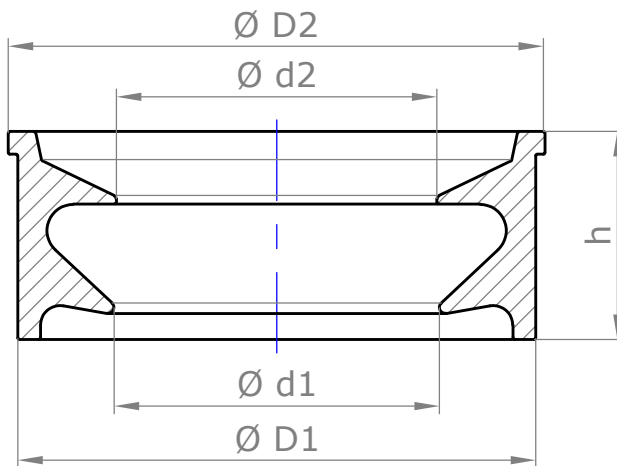


Abmessungen/dimensions (mm)

Best. Nr. Order no.	DN	ØD1	ØD2	Ød1	Ød2	h	g/Stück g/piece
60201	40/30A	40,1 ± 0,4	46,0 ± 0,4	20,0 ± 0,3	25,0 ± 0,3	22,0 ± 0,4	12,0
60202	40/30B	50,1 ± 0,4	56,0 ± 0,4	20,0 ± 0,3	25,0 ± 0,3	22,0 ± 0,4	30,0
60203	40/40C	50,1 ± 0,4	56,0 ± 0,4	30,0 ± 0,4	35,0 ± 0,4	22,0 ± 0,4	15,0
60204	50/30D	60,2 ± 0,4	66,0 ± 0,4	20,0 ± 0,3	25,0 ± 0,3	22,0 ± 0,4	50,0
60205	50/40E	60,2 ± 0,4	66,0 ± 0,4	30,0 ± 0,4	35,0 ± 0,4	22,0 ± 0,4	39,0
60206	50/50F	60,2 ± 0,4	66,0 ± 0,4	40,0 ± 0,4	45,0 ± 0,4	22,0 ± 0,4	19,0
60207	40/50 1 ¼"	46,7 ± 0,4	50,2 ± 0,4	25,0 ± 0,4	25,0 ± 0,4	28,0 ± 0,5	22,0
60208	40/50 1 ½"	54,5 ± 0,4	58,0 ± 0,4	34,0 ± 0,4	34,0 ± 0,4	28,0 ± 0,5	29,0
60209	50 2"	68,5 ± 0,7	71,0 ± 0,7	43,0 ± 0,5	43,0 ± 0,5	27,5 ± 0,4	41,0



Best. Nr./ Order no.:  
60201-60206



Best. Nr./ Order no.:  
60207-60209

2020 Reinking

Wir behalten uns technische Änderungen vor  
We reserve technical modifications

**MOL**

M.O.L. Gummiverarbeitung  
GmbH & Co. KG  
Gutenbergstr. 12-14  
49377 Vechta

Gummimanschette für Siphonstück  
Rubber sleeve for siphon