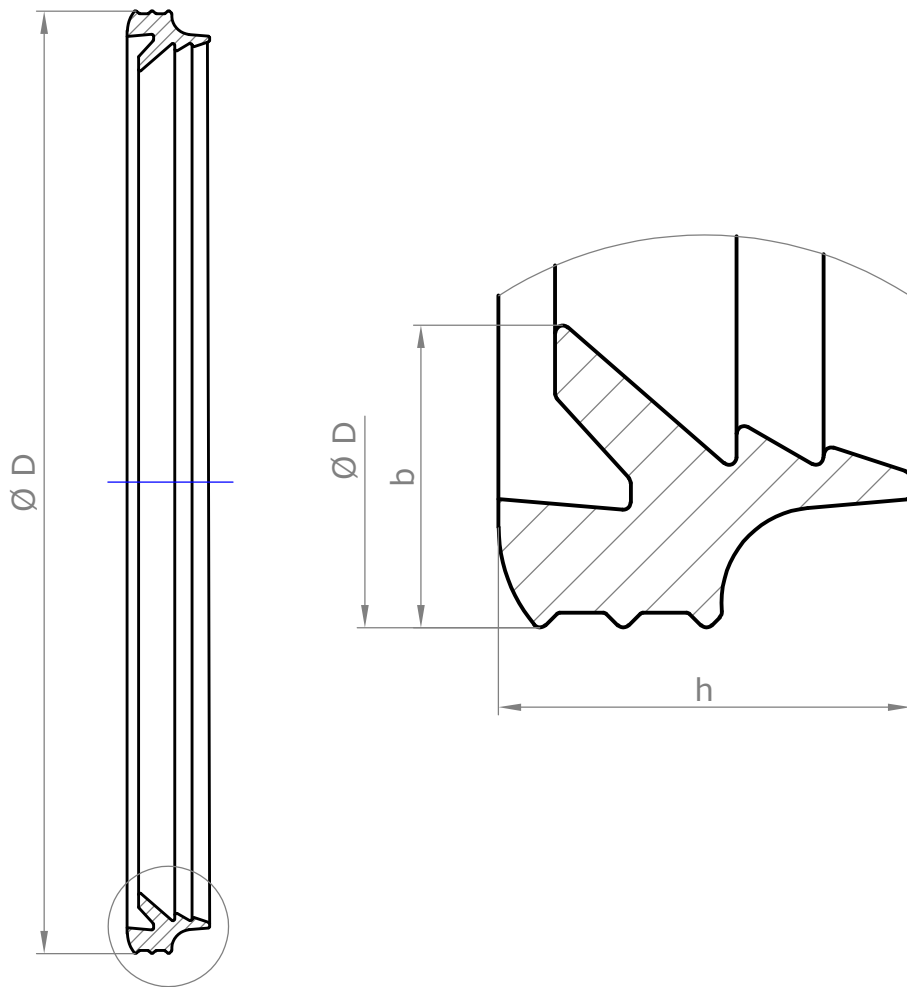


Abmessungen/dimensions (mm, g)

Best. Nr. Order no.	DN	DIAM	ØD	b	h	g/St. g/pc.
60540	100	110 mm	124,70 ± 1,0	8,00 ± 0,3	10,9 ± 0,3	19,0
60542	150	160 mm	180,15 ± 1,4	10,70 ± 0,4	13,9 ± 0,5	47,0
60543	200	200 mm	223,40 ± 1,6	12,15 ± 0,4	15,6 ± 0,6	70,0
60544	250	250 mm	281,90 ± 2,0	17,05 ± 0,5	26,3 ± 0,8	194,0
60545	300	315 mm	350,10 ± 2,4	17,95 ± 0,5	28,0 ± 1,0	268,0
60546	400	400 mm	441,10 ± 3,0	20,40 ± 0,8	32,1 ± 1,0	453,0
60547	500	500 mm	550,60 ± 3,4	24,90 ± 0,8	39,3 ± 1,0	880,0
60548	600	630 mm	691,40 ± 4,0	29,70 ± 1,0	45,7 ± 1,2	1460,0



2023 Reinking

Wir behalten uns technische Änderungen vor
We reserve technical modifications



M.O.L. Gummiverarbeitung
GmbH & Co. KG
Gutenbergstr. 12-14
49377 Vechta

Lippendichtring System Euro L
Lipseal ring system Euro L
DIAM 110-630 SBR 50±5 IRHD