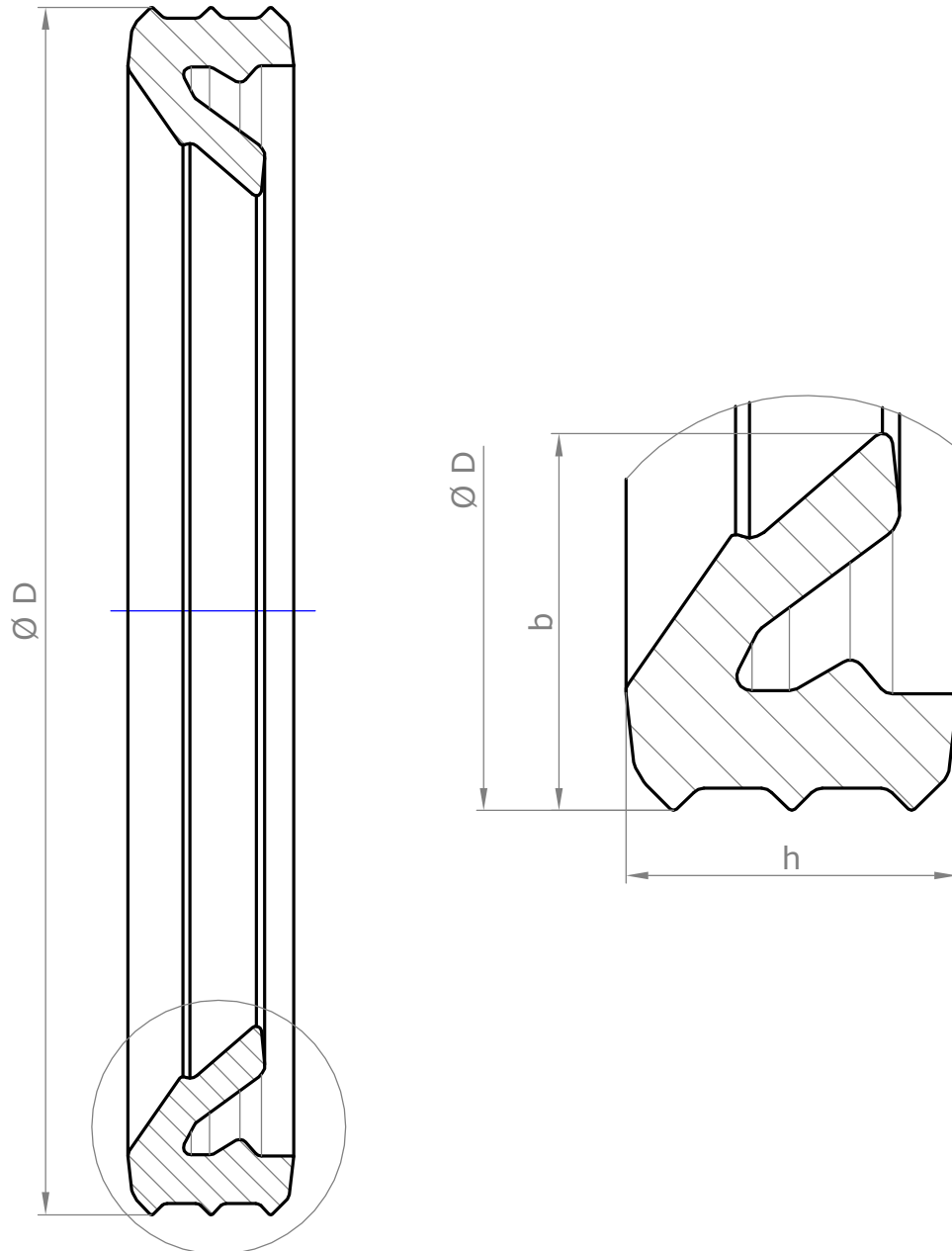


Abmessungen/dimensions (mm)

Best. Nr. Order no.	DN	DIAM	Artikelbezeichnung article description	Ø D	h	b
60440	100	110	KGUS 110	161,5 ±1,0	22,2 ±0,4	25,2 ±0,6
60441	125	125	KGUS 125	192,6 ±1,0	24,8 ±0,4	27,7 ±0,6
60442	150	160	KGUS 160	224,7 ±1,2	27,0 ±0,4	29,3 ±0,7
60443	200	200	KGUS 200	288,3 ±1,5	33,2 ±0,5	37,3 ±0,8



2020 Reinking

Wir behalten uns technische Änderungen vor
We reserve technical modifications



M.O.L. Gummiverarbeitung
GmbH & Co. KG
Gutenbergstr. 12-14
49377 Vechta

Dichtring für KGUS
Seal ring for KGUS

DIAM 110-200