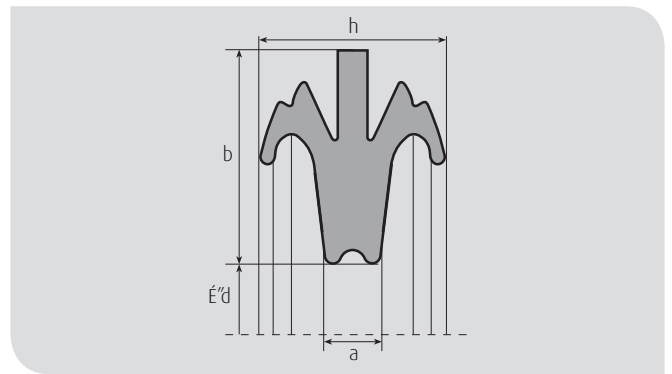
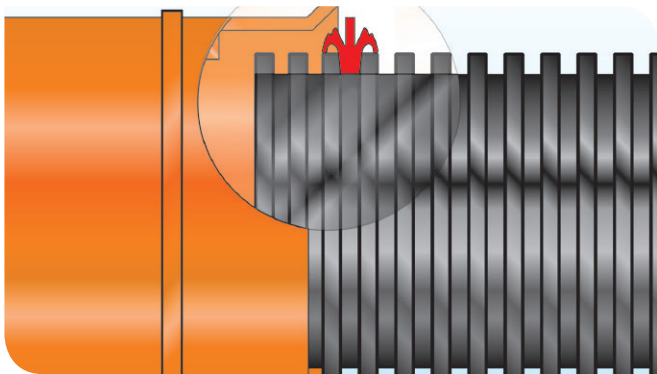


**M|O|L**  
get flexibility



# System WRD

Lippendichtring für Wellrohre | Ø 63 - 1400 mm

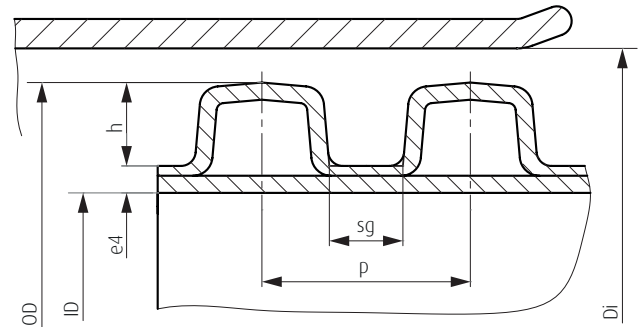


### Produktbeschreibung:

Wellrohdichtungen von M.O.L. werden nach speziellen Kunden-Anforderungen entwickelt und produziert. Die Geometrie des Lippendichtungsring wird exakt auf die Wellstruktur der Rohre abgestimmt. Sie bekommen von unserem Werkzeugbau in kurzer Zeit die entsprechenden Erstmuster für Tests und Prüfungen. M.O.L. Wellrohdichtungen erfüllen die Anforderungen der EN 681-1 WC.

### Die Vorteile:

- Lippendichtung anstatt reiner Kompressionsdichtung
- Gutes Steckverhalten durch scheibenringförmige Lippenkonstruktion
- Symmetrische Lippenform verhindert Einbaufehler
- Bei Verformung der Rohre/Muffen verbesserte Dichtigkeit
- Abstreiflippen schützen vor Verschmutzungen im Dichtbereich
- Moderne, innovative, kostengünstige Fertigungstechnologie
- Patentiertes Design



OD	Außendurchmesser Wellrohr
ID	Innendurchmesser Wellrohr
Di	Innendurchmesser Muffe
e4	Wanddicke
h	Wellenberg-Höhe
sg	Wellental-Breite
p	Wellenberg-Abstand

## Individuelle Fertigung – Produkte auf Anfrage!

Unsere Wellrohdichtungen werden u.a. nach individuellen Kundenanforderungen entwickelt und gefertigt. Gerne beraten wir Sie in einem persönlichen Gespräch und entwickeln gemeinsam mit Ihnen Ihre Wunschlösung. Wir freuen uns auf eine Zusammenarbeit mit Ihnen.



Technische Änderungen vorbehalten. Für die in Tabellen und Diagrammen angegebenen Materialeigenschaften gewährleisten wir nur für die in den entsprechenden Normen geforderten Werte. Unsere Produktinformationen beruhen nach bestem Wissen, der Inhalt ist jedoch ohne Rechtsverbindlichkeit. Im Übrigen gelten unsere aktuellen Allgemeinen Verkaufsbedingungen, abrufbar unter [www.mol-elastomer.de](http://www.mol-elastomer.de).