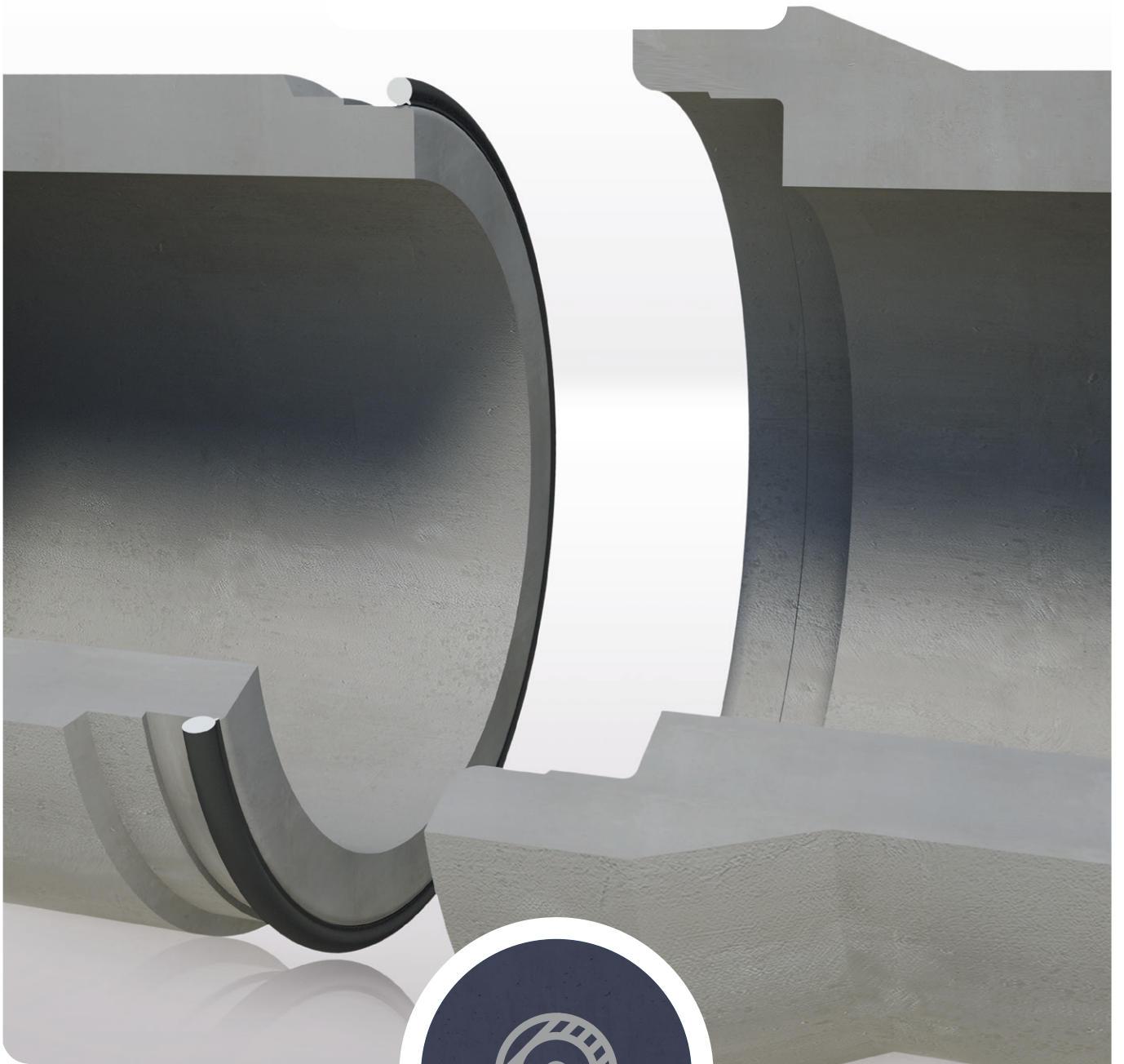


**M|O|L**  
get flexibility



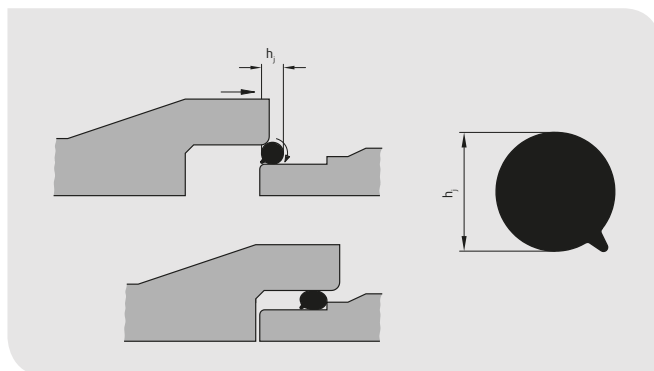
Betonrohrdichtungen



# System **MTR**

## Rollringdichtung für Betonrohre

Funktionssichere Verbindung nach DIN EN 1916 und DIN V 1201 garantiert  
Erfüllt die Anforderungen nach DIN EN 681-1



Die M.O.L. Betonrohrdichtung System MTR ist eine Rollringdichtung für Beton- und Stahlbetonrohre. Sie wird auf dem Spitzende des Rohres montiert und garantiert eine funktionssichere Verbindung nach DIN EN 1916 und DIN V 1201. Zudem erfüllt die MTR-Dichtung die Anforderung nach DIN EN 681-1.

**Material:** Das eingesetzte Material SBR (Styrol-Butadien-Kautschuk) ist hervorragend für den Einsatz im Abwasserbereich geeignet und entspricht der Norm DIN EN 681-1 WC.

Die MTR-Dichtung wird durch das Benor Belgien und KIWA Niederlande geprüft und güteüberwacht.

**Herstellung der Rohre:** Die MTR-Dichtung auf das gereinigte Rohrspitzende ziehen und wie in der Abbildung direkt am Anfang positionieren. Durch gezieltes Anheben und Entlasten kann die Spannung der Dichtung ausgeglichen werden.

**Hinweis für die Rohrverlegung:** Für die Rohrmontage Gleitmittel (z.B. von M.O.L.) auf die Oberfläche der Muffe auftragen. Spitzende in der Glocke zentrieren und die Rohre zusammenziehen.

Art-Nr.	$h_j$	Härte
75340	10 ±0,4	40
75341	12 ±0,5	40
75342	13 ±0,5	40
75343	14 ±0,5	40
75344	16 ±0,5	40
75345	18 ±0,7	40
75346	20 ±0,7	40
75347	22 ±0,7	50
75348	24 ±0,7	50
75350	26 ±0,8	50
75351	28 ±0,8	50
75352	30 ±0,8	50
75353	32 ±0,8	50
75354	34 ±0,8	50
75355	36 ±0,8	50

Andere Profile auf Anfrage (alle Maße in mm).

Für die in Tabellen und Diagrammen angegebenen Materialeigenschaften gewährleisten wir nur für die in den entsprechenden Normen geforderten Werte. Unsere Produktinformationen beruhen auf bestem Wissen, der Inhalt ist jedoch ohne Rechtsverbindlichkeit. Im Übrigen gelten unsere aktuellen Allgemeinen Verkaufsbedingungen, abrufbar unter [www.mol-elastomer.de](http://www.mol-elastomer.de).

