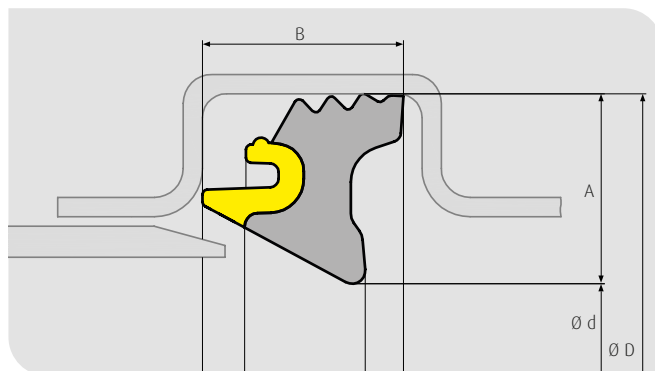


M|O|L
get flexibility



System 2K-PRO

Lippendichtring | Ø 110 - 500 mm



Produktbeschreibung:

Der Lippendichtring System 2K PRO ist für Kunststoffrohre und Formteile aus PP und PVC nach EN 1451-1 und EN 1401-1 entwickelt worden und erfüllt die Anforderungen der EN 681-2 WT/WH. Für weitere Rohrsysteme gelten die Sickenmaße nach M.O.L. – Empfehlung.

Die Vorteile:

- fest installierter Dichtring
- perfekte Dichtwirkung sogar bei extremer Belastung bis zu 2.5 bar
- der 2K PRO Dichtring kann sowohl von Hand als auch mit automatisch arbeitenden Ringeinlegern montiert werden
- unsere langjährige Erfahrung und die überwachten Qualitätssysteme (u.a. DIN ISO 9001:2015) garantieren größtmögliche Sicherheit
- Fremdüberwachung durch MPA-NRW/KIWA
- TPE-V gem. EN 681-2 WT/WH

Art-Nr.	DIAM	Ø D	Ø d	A	B
20420	110	122,2 ± 0,4	106,2	8,0 ± 0,2	8,3 ± 0,4
20421	125	139,3 ± 0,4	120,7	9,3 ± 0,2	9,6 ± 0,4
20422	160	176,2 ± 0,4	154,8	10,7 ± 0,2	11,3 ± 0,4
20423	200	218,0 ± 0,6	193,0	12,5 ± 0,2	12,5 ± 0,4
20424	250	275,3 ± 1,0	240,5	17,4 ± 0,4	19,0 ± 0,4
20425	315	343,2 ± 1,2	304,8	19,2 ± 0,4	19,8 ± 0,8
20426	400	431,9 ± 1,2	389,3	21,3 ± 0,6	22,5 ± 0,9
20427	500	538,4 ± 2,4	487,8	25,3 ± 0,7	27,5 ± 0,9



Technische Änderungen vorbehalten. Für die in Tabellen und Diagrammen angegebenen Materialeigenschaften gewährleisten wir nur für die in den entsprechenden Normen geforderten Werte. Unsere Produktinformationen beruhen nach bestem Wissen, der Inhalt ist jedoch ohne Rechtsverbindlichkeit. Im Übrigen gelten unsere aktuellen Allgemeinen Verkaufsbedingungen, abrufbar unter www.mol-elastomer.de.