

M|O|L
get flexibility

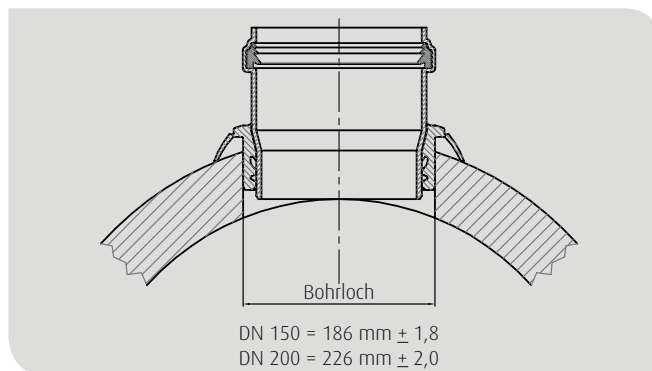
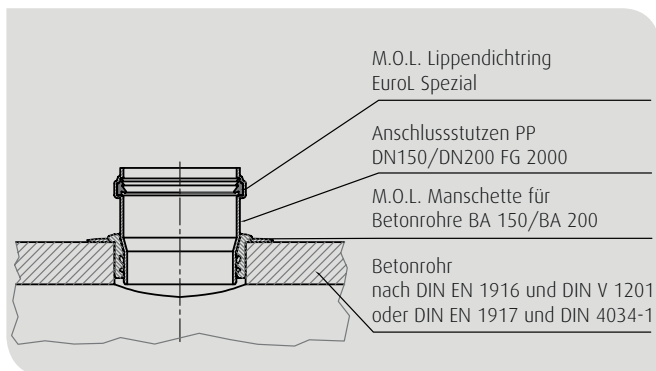


BA 150 / BA 200

Beton-Anschlussstutzen

Erfüllt die Anforderungen nach DIN EN 681-1 und DIN 4060





Der M.O.L. Beton-Anschlussstutzen BA 150 und BA 200 aus mineralverstärktem Polypropylen ist geeignet für den Anschluss von Kunststoffrohren DN 150, bzw. DN 200 an Betonrohre ab DN 300, bzw. DN 400 (nach DIN EN 1916/DIN V 1201) und Betonschächte (nach DIN EN 1917/DIN V 4034-1).

Das Dichtelement besteht aus einem hochwertigem EPDM Elastomer gemäß EN 681-1.

Durch die spezielle Konstruktion des Formstücks wird das Durchschieben der Anschlussleitung in das Hauptrohr verhindert, dadurch ist ein dauerhafter und dichter Anschluss gewährleistet.

Der M.O.L. Beton-Anschlussstutzen hat eine allgemeine bauaufsichtliche Zulassung. DIBt Nr. Z -42.1-315

Montagehinweis: Für den Einbau der Betonrohrmanschette BA 150 ist eine Kernbohrung von 186 +/- 1,8 mm, für den BA 200 eine Kernbohrung von 226 +/- 2mm erforderlich. Die Herstellung kann werkseitig oder auf der Baustelle mit einem Kernbohrgerät erfolgen.

Das Bohrgerät ist mittels Halterung oder einer Bohrerschablone rechtwinklig zur Rohrachse zu fixieren. Das Elastomerdichtelement wird ohne Gleitmittel in das saubere Bohrloch eingesetzt. Anschließend wird das Spitzende des Anschlussstutzens mit Gleitmittel versehen und bis zum Anschlag eingesteckt.

An den Anschlussstutzen kann jedes handelsübliche Kunststoffrohr angeschlossen werden.



Für die in Tabellen und Diagrammen angegebenen Materialeigenschaften gewährleisten wir nur für die in den entsprechenden Normen geforderten Werte. Unsere Produktinformationen beraten nach bestem Wissen, der Inhalt ist jedoch ohne Rechtsverbindlichkeit. Im Übrigen gelten unsere aktuellen Allgemeinen Verkaufsbedingungen, abrufbar unter www.mol-elastomer.de.

