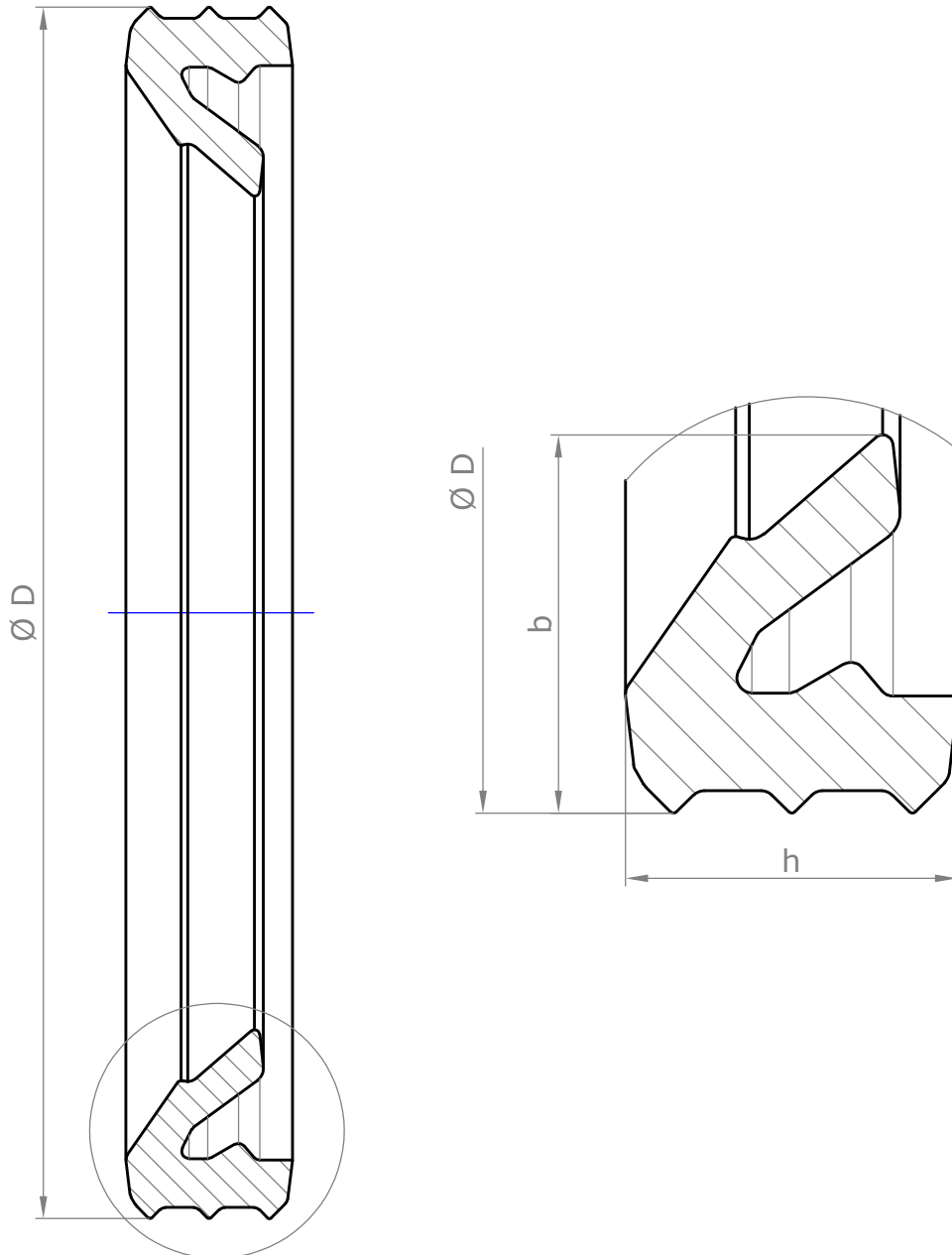


Abmessungen/dimensions (mm,g)

| Best. Nr. Order no. | DN | DIAM | Artikelbezeichnung article description | Ø D | h | b | g/Stück g/piece |
|------------------------|-----|------|---|------------|-----------|-----------|--------------------|
| 60440 | 100 | 110 | KGUS 110 | 161,5 ±1,0 | 22,2 ±0,4 | 25,2 ±0,6 | 135,0 |
| 60441 | 125 | 125 | KGUS 125 | 192,6 ±1,0 | 24,8 ±0,4 | 27,7 ±0,6 | 197,0 |
| 60442 | 150 | 160 | KGUS 160 | 224,7 ±1,2 | 27,0 ±0,4 | 29,3 ±0,7 | 261,0 |
| 60443 | 200 | 200 | KGUS 200 | 288,3 ±1,5 | 33,2 ±0,5 | 37,3 ±0,8 | 553,0 |



2023 Reinking

Wir behalten uns technische Änderungen vor
We reserve technical modifications



M.O.L. Gummiverarbeitung
GmbH & Co. KG
Gutenbergstr. 12-14
49377 Vechta

Dichtring für KGUS
Seal ring for KGUS

DIAM 110-200