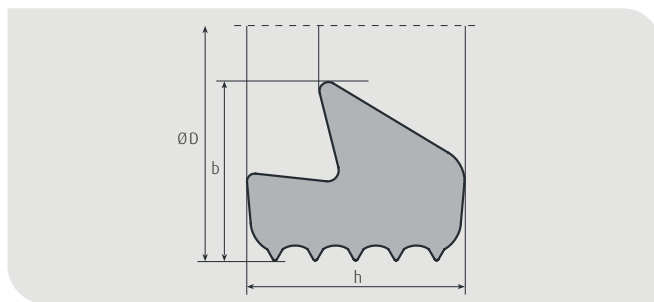
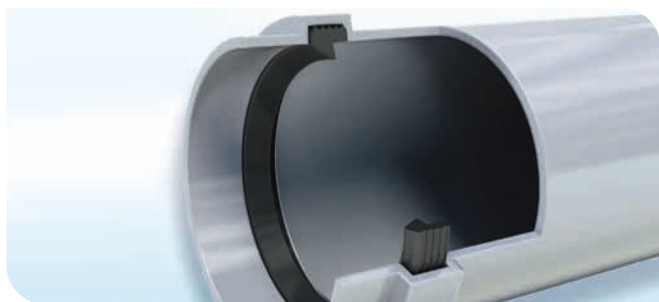


M|O|L
get flexibility



System BL

Lippendichtring | Ø 25 - 1000 mm



Produktbeschreibung:

Der Lippendichtring System BL ist für Kunststoffrohre und Formteile aus PP und PVC nach EN 1451-1 und EN 1401-1 entwickelt worden und erfüllt die Anforderungen der EN 681-1 WC. Für weitere Rohrsysteme gelten die Sickenmaße nach M.O.L.-Empfehlung.

Der Einsatzzweck liegt vor allem im Kanalrohr, der BL-Ring ist aber auch im Bereich der Hausabflusstechnik (HT-Rohre) zu verwenden. Sonderabmessungen, auch für nicht genormte Dimensionen, sind auf Anfrage möglich.

Die Vorteile:

- Die gute Langzeitelastizität der Gummidichtung gewährleistet eine dauerhafte Dichtwirkung
- Durch Nutzung neuester Technologien wird ein optimales Preis-/Leistungsverhältnis erzielt
- Der BL-Ring kann sowohl von Hand als auch mit automatisch arbeitenden Ringeinlegern montiert werden
- Unsere langjährige Erfahrung und die überwachten Qualitätssysteme (u.a. DIN ISO 9001:2008) garantieren größtmögliche Sicherheit
- Gute Steckeigenschaften
- Fremdüberwachung durch MPA-NRW/KIWA KOMO

| Art-Nr. | DN | DIAM | Ø D | b | h |
|---------|------|---------|--------------|--------------------------------------|------------|
| 60599 | 25 | 25 | 33,0 +/-0,4 | 4,95 ± 0,3 | 6,0 ± 0,3 |
| 60104 | 32 | 32 | 39,6 ± 0,5 | 4,9 ± 0,2 | 6,1 ± 0,2 |
| 60580 | 40 | 40 | 51,3 ± 0,5 | 6,8 ± 0,3 | 7,8 ± 0,3 |
| 60581 | 50 | 50 | 61,6 ± 0,5 | 6,8 ± 0,3 | 7,8 ± 0,3 |
| 60569 | 50B | 50 | 61,6 ± 0,5 | 7,0 ± 0,3 | 8,4 ± 0,3 |
| 60603 | 58 | 58 | 68,7 ± 0,5 | 6,9 ± 0,3 | 9,0 ± 0,3 |
| 60597 | | 63 | 74,2 ± 0,6 | 6,8 ± 0,3 | 7,8 ± 0,3 |
| 60582 | 70 | 75 | 87,1 ± 0,6 | 6,8 ± 0,3 | 7,8 ± 0,3 |
| 60596 | 70B | 75 | 87,1 ± 0,6 | 7,0 ± 0,3 | 8,4 ± 0,3 |
| 60578 | | 90 | 102,8 ± 0,7 | 7,5 ± 0,3 | 8,2 ± 0,3 |
| 60579 | | 100 | 113,8 ± 0,7 | 7,9 ± 0,3 | 8,9 ± 0,3 |
| 60583 | 100 | 110 | 124,1 ± 0,7 | 7,9 ± 0,3 | 9,1 ± 0,3 |
| 60595 | 100B | 110 | 123,8 ± 0,7 | 8,1 ± 0,3 | 10,6 ± 0,3 |
| 60592 | | 100 SSR | 123,8 ± 0,7 | 7,9 ± 0,3 | 10,9 ± 0,3 |
| 60584 | 125 | 125 | 142,0 ± 0,8 | 9,1 ± 0,3 | 10,4 ± 0,3 |
| 60575 | 125B | 125 | 141,8 ± 0,8 | 9,5 ± 0,3 | 12,1 ± 0,3 |
| 60577 | 140B | 140 | 163,0 ± 0,8 | 11,5 ± 0,4 | 15,5 ± 0,4 |
| 60585 | 150 | 160 | 179,6 ± 0,8 | 10,2 ± 0,3 | 11,7 ± 0,3 |
| 60576 | 150B | 160 | 179,6 ± 0,8 | 11,0 ± 0,3 | 13,5 ± 0,3 |
| 60586 | 200 | 200 | 224,0 ± 1,0 | 11,4 ± 0,3 | 13,0 ± 0,3 |
| 60593 | | 9 inch | 268,5 ± 1,8 | 13,4 ± 0,4 | 16,3 ± 0,3 |
| 60594 | 250S | 250 | 273,5 ± 1,8 | 13,4 ± 0,4 | 16,3 ± 0,4 |
| 60587 | 250 | 250 | 282,0 ± 2,0 | 16,0 ± 0,4 | 19,5 ± 0,5 |
| 60598 | 300S | 315 | 344,0 ± 2,0 | 15,0 ± 0,4 | 18,5 ± 0,5 |
| 60588 | 300 | 315 | 350,1 ± 2,5 | 17,0 ± 0,4 | 20,5 ± 0,5 |
| 60602 | 350 | 355 | 393,7 ± 2,6 | 18,9 ± 0,5 | 23,7 ± 0,5 |
| 60589 | 400 | 400 | 441,2 ± 3,0 | 19,0 ± 0,5 | 24,0 ± 0,5 |
| 60590 | 500 | 500 | 550,6 ± 3,0 | 24,6 ± 0,5 | 30,0 ± 0,5 |
| 60591 | 600 | 630 | 688,8 ± 3,6 | 29,3 ± 0,7 | 34,2 ± 0,7 |
| 71392 | 710 | 710 | 778,0 ± 4,0 | 32,0 ^{+1,0} _{-0,4} | 40,0 ± 1,0 |
| 72024 | 800 | 800 | 872,0 ± 5,0 | 36,5 ^{+1,4} _{-0,4} | 49,0 ± 1,0 |
| 72024 | 1000 | 1000 | 1075,0 ± 5,0 | 36,5 ^{+1,4} _{-0,4} | 49,0 ± 1,0 |



Technische Änderungen vorbehalten. Für die in Tabellen und Diagrammen angegebenen Materialeigenschaften gewährleisten wir nur für die in den entsprechenden Normen geforderten Werte. Unsere Produktinformationen beraten nach bestem Wissen, der Inhalt ist jedoch ohne Rechtsverbindlichkeit. Im Übrigen gelten unsere aktuellen Allgemeinen Verkaufsbedingungen, abrufbar unter www.mol-elastomer.de.