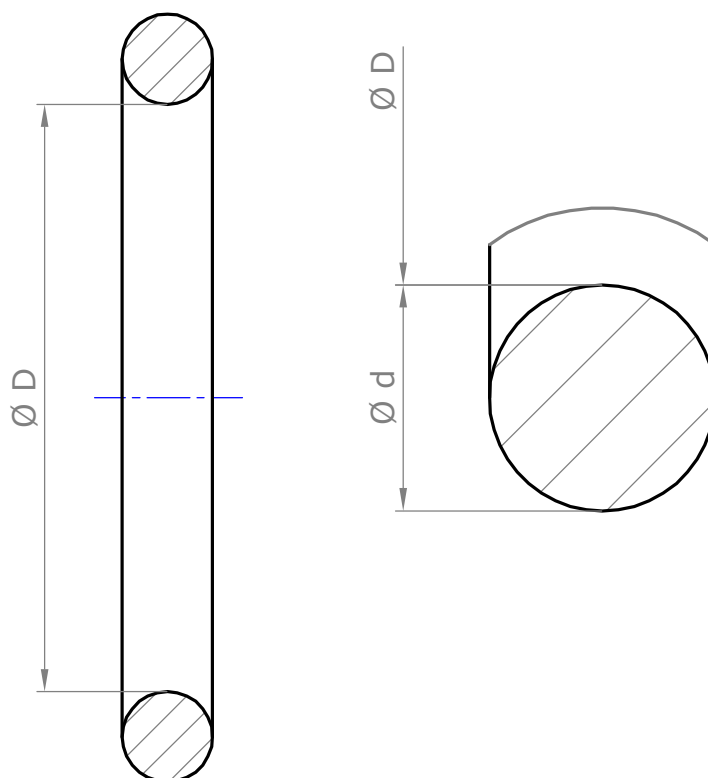


Abmessungen/dimensions (mm)

Best. Nr. Order no.	DN	Ø D	Ø d	g/Stück g/piece
011	40	39.0 ± 1.0	6.0 ± 0.4	4.5
012	50	49.0 ± 1.0	6.0 ± 0.4	5.5
013	70	74.0 ± 1.2	6.0 ± 0.4	8.0
014	100	109.0 ± 1.4	7.0 ± 0.4	17.0
015	125	124.0 ± 1.5	8.0 ± 0.4	26.0
016	150	159.0 ± 1.6	9.0 ± 0.4	41.0
018	200	199.0 ± 2.0	10.0 ± 0.5	63.0



2016 Reinking

Wir behalten uns technische Änderungen vor
We reserve technical modifications



M.O.L. Gummiverarbeitung
GmbH & Co. KG
Gutenbergstr. 12-14
49377 Vechta

Rundschnurring
O-ring
DN 40-200 SBR 40 ±5 IRHD