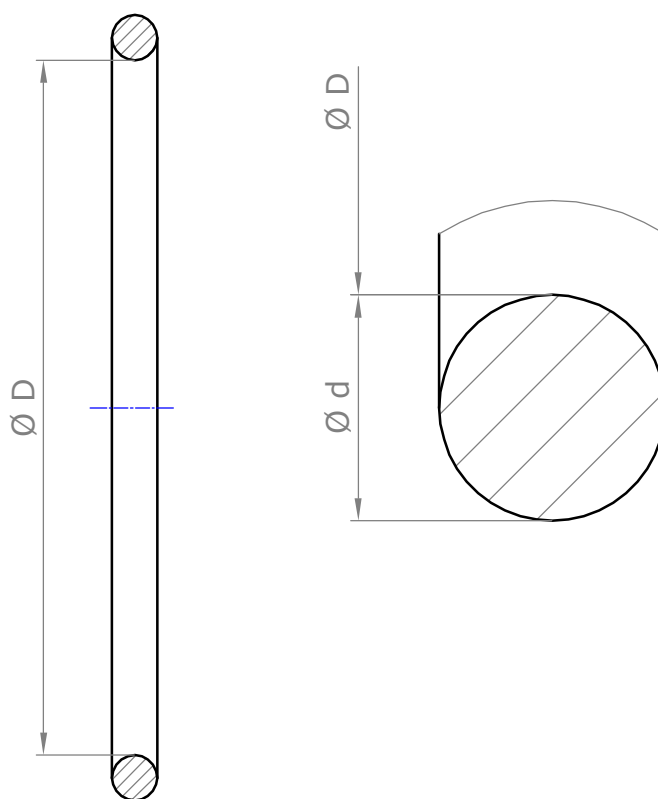


Abmessungen/dimensions (mm)

Best. Nr. Order no.	DN	$\varnothing D$	$\varnothing d$	g/Stück g/piece
905	50	46.2 ± 0.5	3.0 ± 0.2	1.0
907	70	69.8 ± 0.6	3.5 ± 0.2	3.0
910	100	96.0 ± 0.7	4.0 ± 0.2	5.0



2016 Reinking

Wir behalten uns technische Änderungen vor
We reserve technical modifications



M.O.L. Gummiverarbeitung
GmbH & Co. KG
Gutenbergstr. 12-14
49377 Vechta

O-Ring für Reiniger
O-ring for inspection fitting
DN 50-100 SBR 40 ±5 IRHD