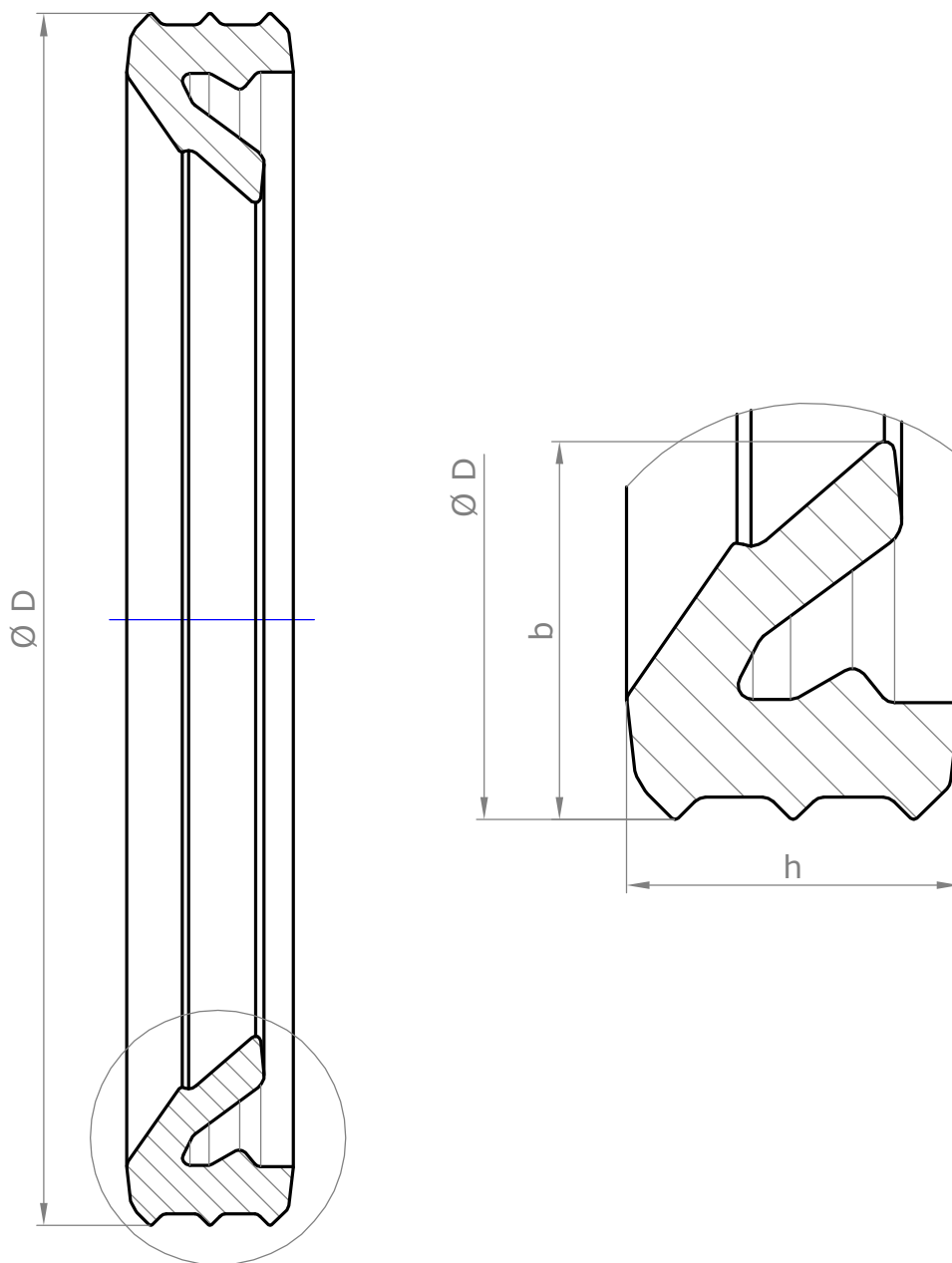


Abmessungen/dimensions (mm)

Best. Nr. Order no.	DN	Artikelbezeichnung article description	Ø D	h	b
440	100	KGUS 110	161.5 ±1.0	22.2 ±0.4	25.2 ±0.6
441	125	KGUS 125	192.6 ±1.0	24.8 ±0.4	27.7 ±0.6
442	150	KGUS 160	224.7 ±1.2	27.0 ±0.4	29.3 ±0.7
443	200	KGUS 200	288.3 ±1.5	33.2 ±0.5	37.3 ±0.8



2016 Reinking

Wir behalten uns technische Änderungen vor
We reserve technical modifications



M.O.L. Gummiverarbeitung
GmbH & Co. KG
Gutenbergstr. 12-14
49377 Vechta

Dichtring für KGUS
Seal ring for KGUS

DN 100-200