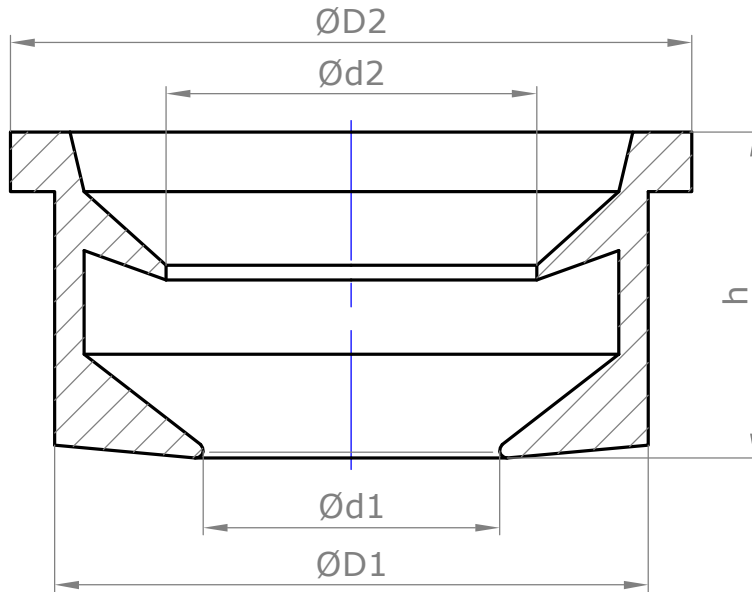
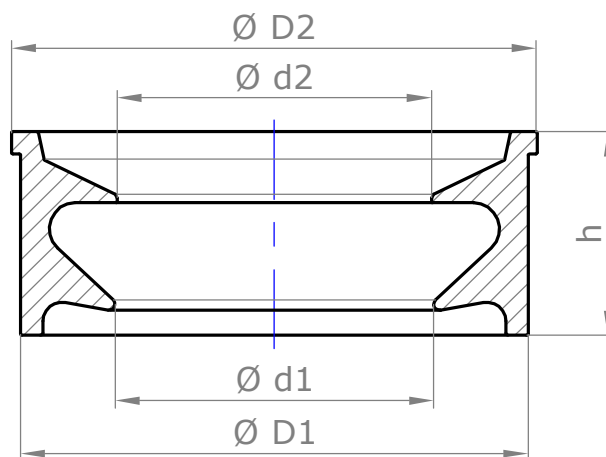


Abmessungen/dimensions (mm)

Best. Nr. Order no.	DN	ØD1	ØD2	Ød1	Ød2	h	g/Stück g/piece
201	40/30A	40,1 ± 0,4	46,0 ± 0,4	20,0 ± 0,3	25,0 ± 0,3	22,0 ± 0,4	12,0
202	40/30B	50,1 ± 0,4	56,0 ± 0,4	20,0 ± 0,3	25,0 ± 0,3	22,0 ± 0,4	28,0
203	40/40C	50,1 ± 0,4	56,0 ± 0,4	30,0 ± 0,4	35,0 ± 0,4	22,0 ± 0,4	15,0
204	50/30D	60,2 ± 0,4	66,0 ± 0,4	20,0 ± 0,3	25,0 ± 0,3	22,0 ± 0,4	48,0
205	50/40E	60,2 ± 0,4	66,0 ± 0,4	30,0 ± 0,4	35,0 ± 0,4	22,0 ± 0,4	34,0
206	50/50F	60,2 ± 0,4	66,0 ± 0,4	40,0 ± 0,4	45,0 ± 0,4	22,0 ± 0,4	17,0
207	40/50 1 ¼"	46,7 ± 0,4	50,2 ± 0,4	25,0 ± 0,4	25,0 ± 0,4	28,0 ± 0,5	21,0
208	40/50 1 ½"	54,5 ± 0,4	58,0 ± 0,4	34,0 ± 0,4	34,0 ± 0,4	28,0 ± 0,5	29,0
209	50 2"	68,5 ± 0,7	71,0 ± 0,7	43,0 ± 0,5	43,0 ± 0,5	27,5 ± 0,4	37,0



Best. Nr./ Order no.:
201-206



Best. Nr./ Order no.:
207-209

2018 Reinking

Wir behalten uns technische Änderungen vor
We reserve technical modifications



M.O.L. Gummiverarbeitung
GmbH & Co. KG
Gutenbergstr. 12-14
49377 Vechta

Gummimanschette für Siphonstück
Rubber sleeve for siphon