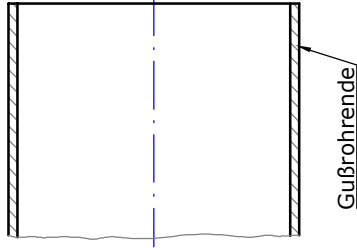
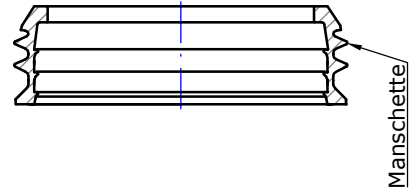
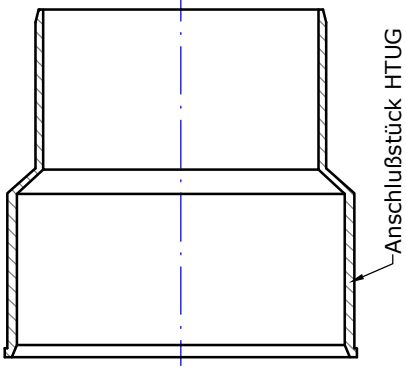
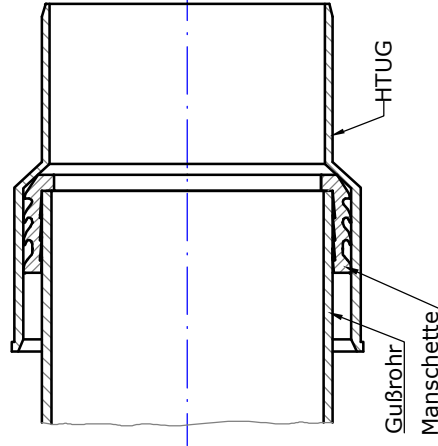


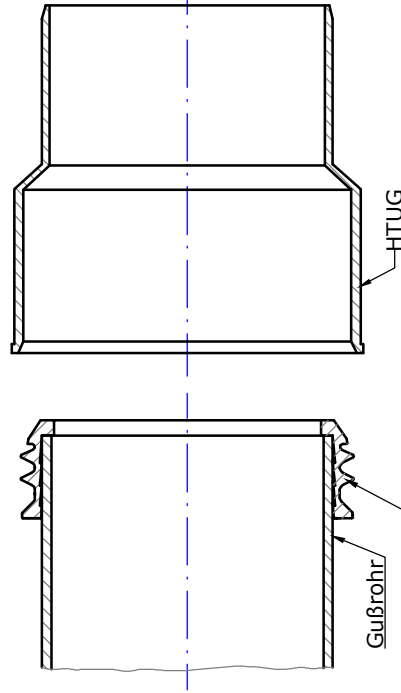
Art.Nr.	DN	ØF1	ØF2	FB	FH
840	50	51,5±0,7	45,0	13,1±1,0	37±0,5
841	70	76,0±0,8	66,0	11,1±0,8	37±0,5
842	100	111,0±1,2	101,0	9,0±0,7	37±0,5



Einbausituation Teil 2



Einbausituation Teil 1



2016 Reinking

Wir behalten uns technische Änderungen vor  
We reserve technical modifications



M.O.L. Gummiverarbeitung  
GmbH & Co. KG  
Gutenbergstr. 12-14  
49377 Vechta

**GA-Manschette**  
mit Verbindung Gußrohr und HTUG