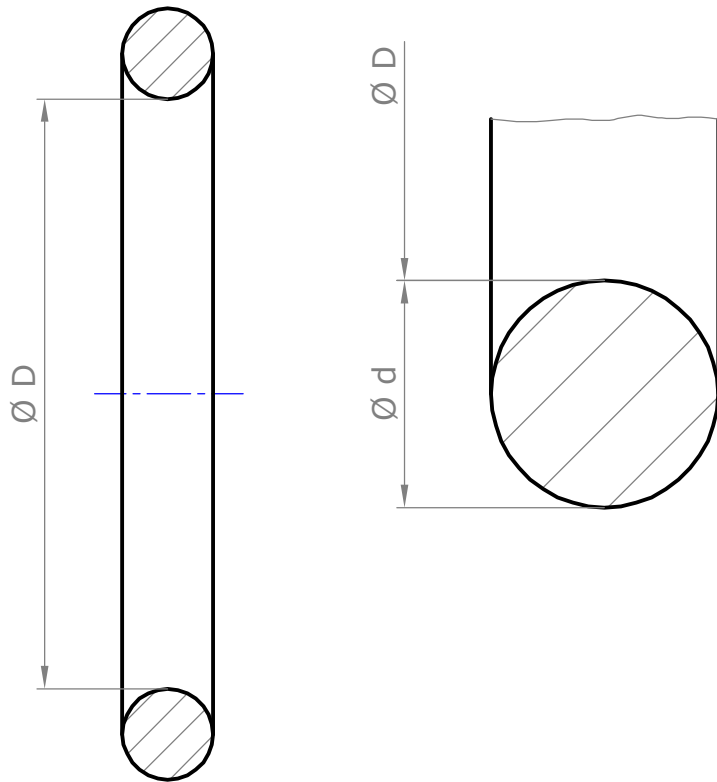


Abmessungen/dimensions (mm)

Best. Nr. Order no.	DN	Ø D	Ø d	g/Stück g/piece
60011	40	39,0 ± 1,0	6,0 ± 0,4	4,5
60012	50	49,0 ± 1,0	6,0 ± 0,4	5,5
60013	70	74,0 ± 1,2	6,0 ± 0,4	8,0
60014	100	109,0 ± 1,4	7,0 ± 0,4	17,0
60015	125	124,0 ± 1,5	8,0 ± 0,4	26,0
60016	150	159,0 ± 1,6	9,0 ± 0,4	41,0
60018	200	199,0 ± 2,0	10,0 ± 0,5	63,0



Schutzvermerk ISO 16016 beachten./Refer to protection notice ISO 16016.

2020 Reinking

Wir behalten uns technische Änderungen vor  
We reserve technical modifications



M.O.L. Gummiverarbeitung  
GmbH & Co. KG  
Gutenbergstr. 12-14  
49377 Vechta

**Rundschnurring**  
**O-ring**  
DN 40-200 SBR 40 ±5 IRHD